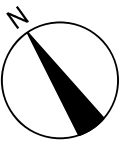


Datum: 19.11.2025 Unterschrift Projektverfasser:

■ Neu
 ■ Bestehend
 ■ Abbruch
 ■ Projektänderungen

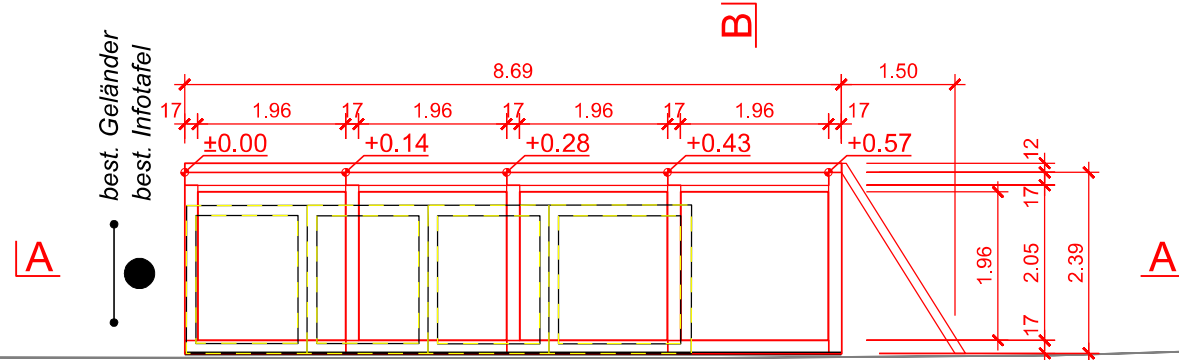
Bauvorhaben	Umbau Unterflursammelstelle	Plan Nr.	01
Projektadresse	Bruderholzstrasse 18, 4104 Oberwil	Parz Nr.	852
Planbezeichnung	Situationsplan	Mssst.	1:500
Gesuchsteller	Gemeinde Oberwil, Hauptstrasse 24, 4104 Oberwil	Format	A3 quer
Projektverfasser	Gruner AG, Mühlegasse 10, 4104 Oberwil		



Bruderholzstrasse

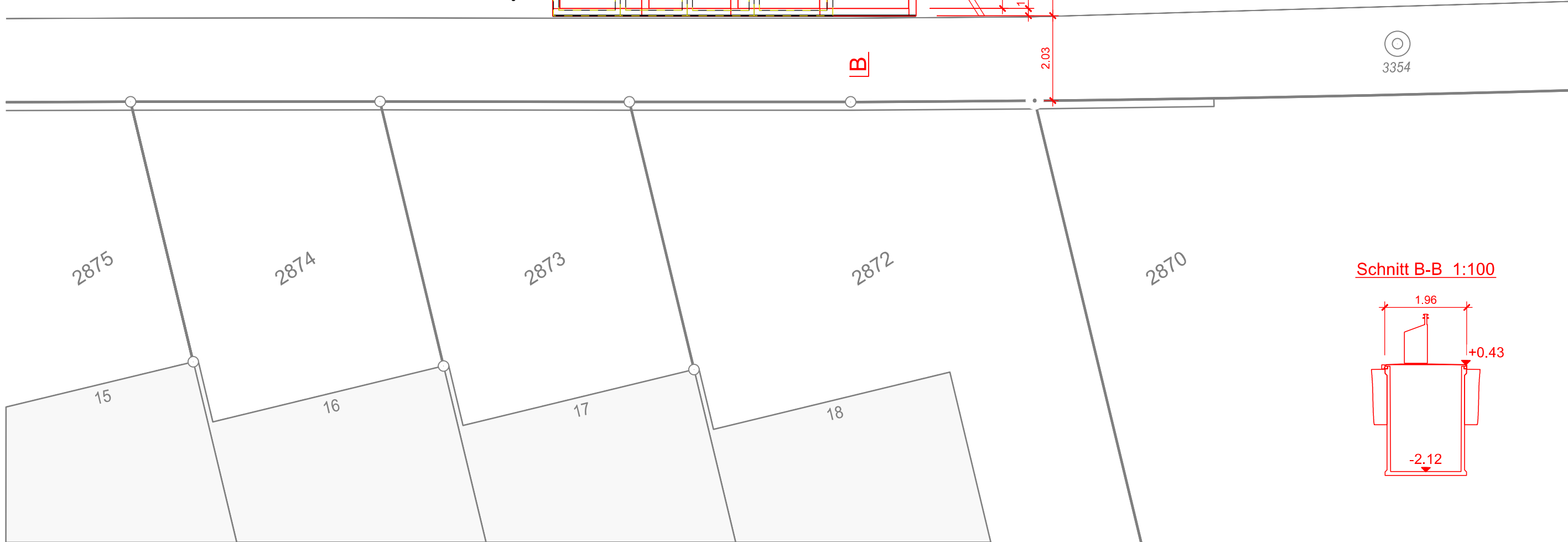
852

Grundriss 1:100

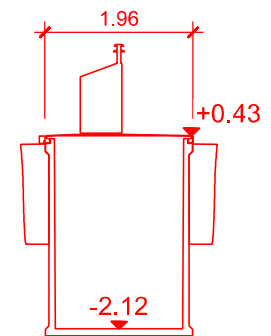


best. Geländer
best. Infotafel

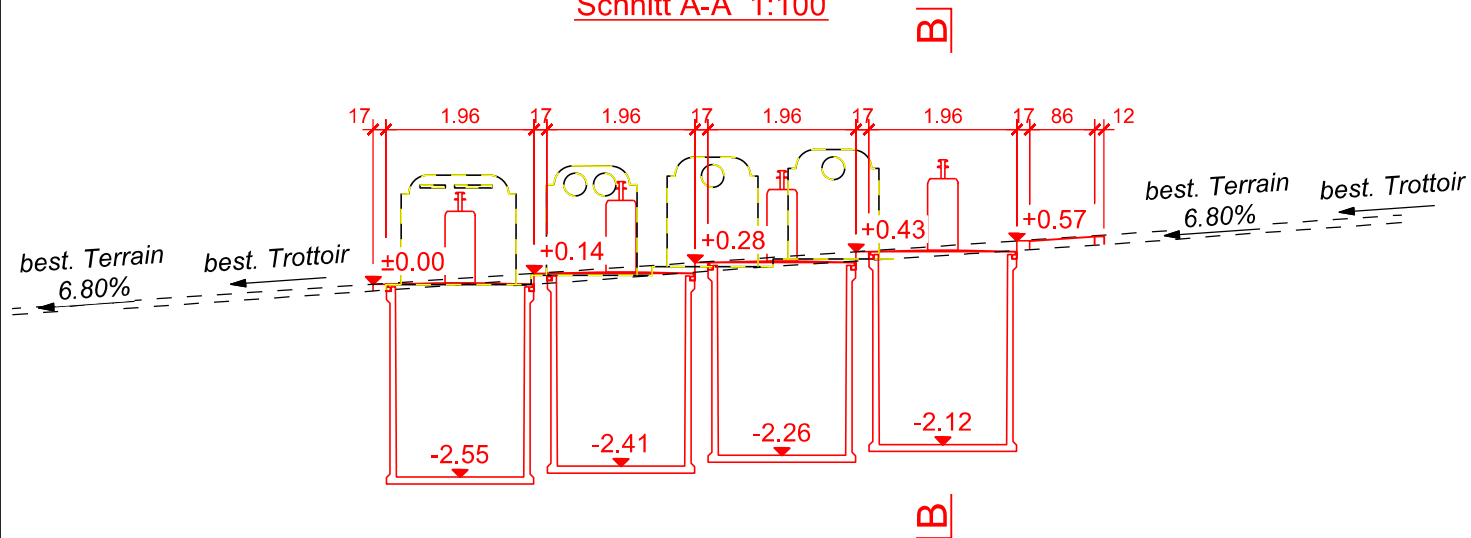
3354



Schnitt B-B 1:100



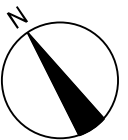
Schnitt A-A 1:100



Datum: 19.11.2025

Unterschrift Projektverfasser:

±0.00 = 322.38 m ü. M.



■ Neu
 ■ Bestehend
 ■ Abbruch
 ■ Projektänderungen

Bauvorhaben	Umbau Unterflursammelstelle	Plan Nr.	02
Projektadresse	Bruderholzstrasse 18, 4104 Oberwil	Parz. Nr.	852
Planbezeichnung	Situationsplan	Msst.	1:100
Gesuchsteller	Gemeinde Oberwil, Hauptstrasse 24, 4104 Oberwil	Format	A3 quer
Projektverfasser	Gruner AG, Mühlegasse 10, 4104 Oberwil		